

DRZWI MEDYCZNE ZAWIASOWE AUTOMATYCZNE 1 LUB 2 SKRZYDŁOWE

WYKONANIE:

- STAL KWASODPORNĄ 304 AISI szczotkowana lub gładka
- STAL OCYNKOWANA, LAKIEROWANA NA DOWOLNY KOLOR Z PALETY RAL

PŁAT DRZWIOWY:

Płat drzwiowy o grubości 42mm o konstrukcji zamkniętej, osadzony na zawiasach kwasoodpornych prostych z dolną uszczelką opadającą. Drzwi izolowane termicznie i akustycznie wysoko-sprężoną pianą poliuretanową, która stanowi również bardzo mocną konstrukcję płata drzwiowego. Drzwi bez progów.

OŚCIEŻNICA:

Ościeżnica kątowna zapewnia najlepsze mocowanie. Estetyczna biała uszczelka silikonowa wciskana w ościeżnicę.

OKUCIA DO WYBORU:

Klamka kwasoodporna z zamkiem na klucz.
Zamek rolkowy z gałką lub uchwytem typu „C”.

OPCJE DODATKOWE:

- Przeszklenie typu pharma: okrągłe o średnicy 40 lub 50cm lub prostokątne 225 x 375mm (szyba podwójna, bezpieczna, obustronnie zlicowana z płatem drzwiowym).
- Samozamykacze.
- Elektrozamek.
- Dolna obudowa ze stali kwasoodpornej (dotyczy drzwi lakierowanych).
- Ościeżnica obejmująca.

WYMIARY: Szerokość od 700 do 1800, wysokość: 2000 – 3000
lub inne WEDŁUG POTRZEB KLIENTA

AUTOMATYKA:

AUTOMATYKA FIRMY GEZE, BESAM LUB PODOBNA

- napęd automatycznych drzwi zawiasowych, jedno- lub dwuskrzydłowych, stosowanych w szpitalach, zakładach przemysłowych, warsztatach, hotelach, restauracjach itp. Dopuszczalny ciężar skrzydła: 180kg. Max. szerokość skrzydła 1400mm -. Możliwość instalacji po stronie zawiasów, przeciwnej do zawiasów, na skrzydle lub ościeżnicy, mały pobór mocy, cicha praca, możliwość podłączenia do systemów ppoż.

AKTYWATORY:

- ŁOKCIOWE - standard
- ZBLIŻENIOWE - opcja
- NOŻNE - opcja

MOŻLIWOŚĆ POŁĄCZENIA Z PEŁNĄ GAMĄ URZĄDZEŃ ZABEZPIECZAJĄCYCH I AKTYWUJĄCYCH

OPCJA DODATKOWE:

- Bariera optyczna (drzwi z opcją samozamykania).
- Automatyczne zamykanie po zadany czasie.
- Blokada otwarcia.
- Blokada otwarcia zsynchronizowana z oświetleniem.
- Blokada otwarcia grupy drzwi.
- Sygnalizacja świetlna „operacja”.
- Kontrola dostępu lub zamek na klucz.

AUTOMATIC HINGED MEDICAL DOOR, 1 OR 2 WINGS

CHARACTERISTICS:

- STAINLESS STEEL AISI 304 smooth or brushed.
- ZINC COATED STEEL, PAINTED IN VARIOUS COLORS.

DOOR WING:

42mm door wing with fully closed construction based on stainless steel hinges and bottom lowering gasket. Door acoustically and thermally isolated with highly pressured polyurethane foam (50kg / 1qm) additionally strengthening construction of the door wing. Door without threshold.

DOOR FRAME:

Angle frame ensures the best installation. Esthetic white silicone gasket places in a frame hole.

LOCKS AND HANDLES:

- Stainless steel handle with a key-lock
- Roll lock with a knob or „C“-shaped handle

ADDITIONAL OPTIONS:

- Pharma window, round - diameter 40cm and 50cm or rectangular 225 x 375mm. (double safety glass with surface fitted on both sides to the surface of the door wing)
- Door closers
- Electrolock
- Stainless steel bottom cover (for painted doors)
- Fully covering frame

DIMENSIONS:

Standard dimensions according to the table or any dimensions according to client's needs.

AUTOMATICS

Automatic driver based on Besam, Geze or similar system according to client's preferences. Maximum door wing weight - 180kg. Maximum width of the door wing - 1400mm. The drive can be installed on external or internal side of the room. The drives are very silent and durable and ensure very hygienic and comfortable work in special areas.

ACTIVATORS:

- elbow activator - standard
- distance sensors - option
- knee switches - option

THE ACTIVATORS CAN BE CONNECTED WITH EXTERNAL SECURITY AND ACTIVATION SYSTEMS.

ADDITIONAL OPTIONS

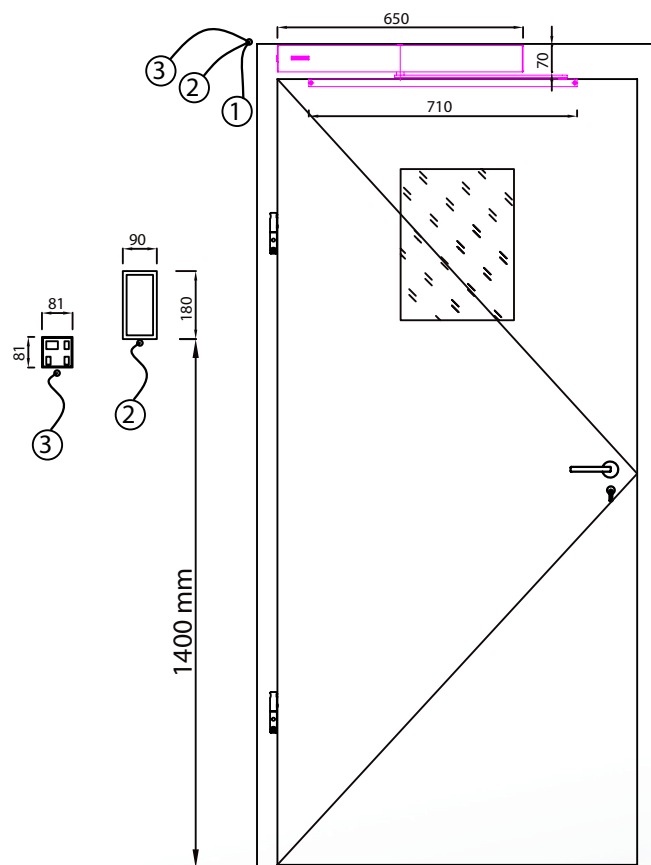
- Optical battery (option for self-closing doors)
- Automatic closing after time
- Locking system
- Locking system connected with light
- Locking system of group of doors
- Information lamp „operation“
- Key-lock or access control system



MONTAŻ NAPĘDU PO STRONIE ZAWIASÓW
 NAPĘD Z SZYŃĄ - WERSJA CIĄGNĄCA
 ASSEMBLY ON THE SIDE OF HINGES
 DRIVE WITH RAIL – PULLING VERSION

1. ZASILANIE - kabel 3 x 1,5mm² (ok. 3m z lewej strony napędu)
 Zasilanie - 230 V AC
 Zabezpieczenie prądowe - 10A
UWAGA!
Automat musi być zasilany linią niezależną, nie obciążoną żadnym innym urządzeniem.
2. PRZYCISK ŁOKCIOWY - kabel sterujący - 2 x 0,5mm² (linka)
3. PROGRAMATOR - kabel sterujący - 4 x 0,5mm² (linka w ekranie)

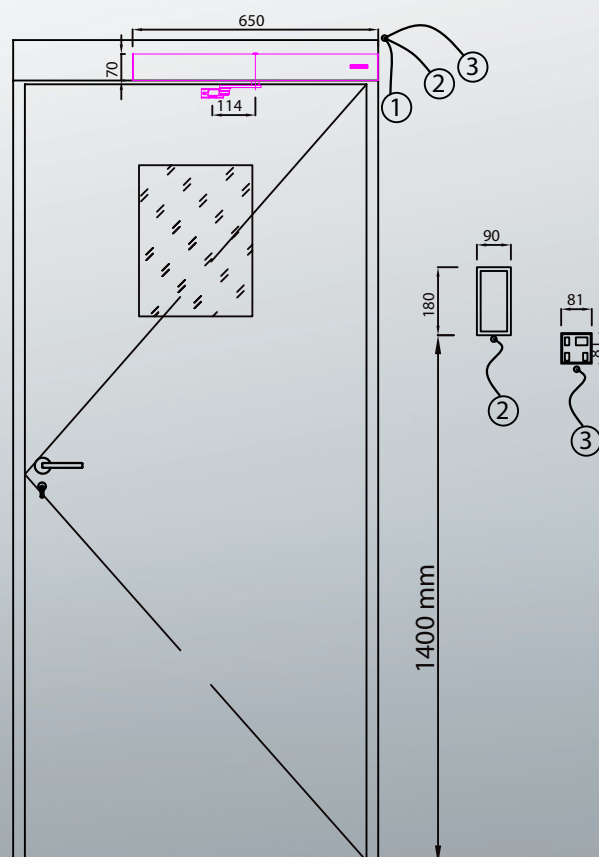
1. POWER SUPPLY – Cabel 3 x 1,5mm² (approx 3m on the left side of drive).
 POWER SUPPLY – 230 V AC
 FUSE 10 A
ATTENTION!
The automation must be supplied with independent source of power, not encumbered with any other device.
2. ELBOW ACTIVATOR – steering cable 2x0,5mm² (rope)
3. PROGRAMMER UNIT – steering cable 4x0,5mm² (rope with a screen)



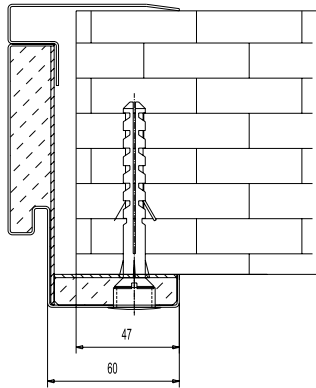
MONTAŻ NAPĘDU PO STRONIE PRZECIWNEJ DO ZAWIASÓW
 NAPĘD Z RAMIENIEM - WERSJA PCHAJĄCA
 ASSEMBLY ON THE SIDE OPPOSITE TO THE HINGES
 DRIVE WITH ARM – PUSHING VERSION

1. ZASILANIE - kabel 3 x 1,5mm² (ok. 3m z lewej strony napędu)
 Zasilanie - 230 V AC,
 Zabezpieczenie prądowe - 10A
UWAGA!
Automat musi być zasilany linią niezależną, nie obciążoną żadnym innym urządzeniem.
2. PRZYCISK ŁOKCIOWY - kabel sterujący - 2 x 0,5mm² (linka)
3. PROGRAMATOR - kabel sterujący - 4 x 0,5mm² (linka w ekranie)

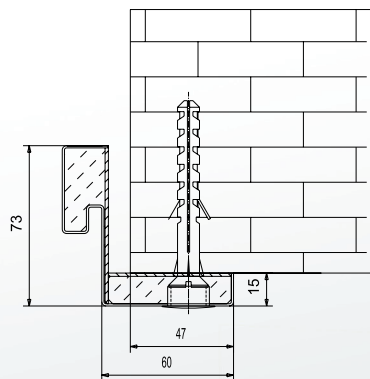
1. POWER SUPPLY – Cabel 3 x 1,5mm² (approx 3m on the left side of drive).
 POWER SUPPLY – 230 V AC.
 FUSE 10 A.
ATTENTION!
The automation must be supplied with independent source of power, not encumbered with any other device.
2. ELBOW ACTIVATOR – steering cable 2 x 0,5mm² (rope)
3. PROGRAMMER UNIT – steering cable 4 x 0,5mm² (rope with a screen)



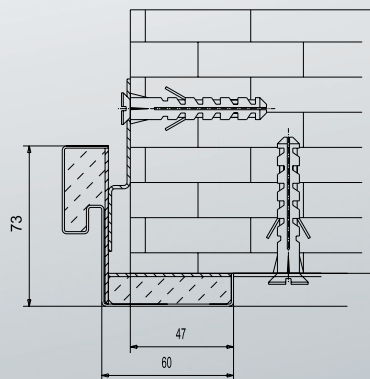
Ościeżnica obejmująca natynkowa
ON WALL fully covering frame



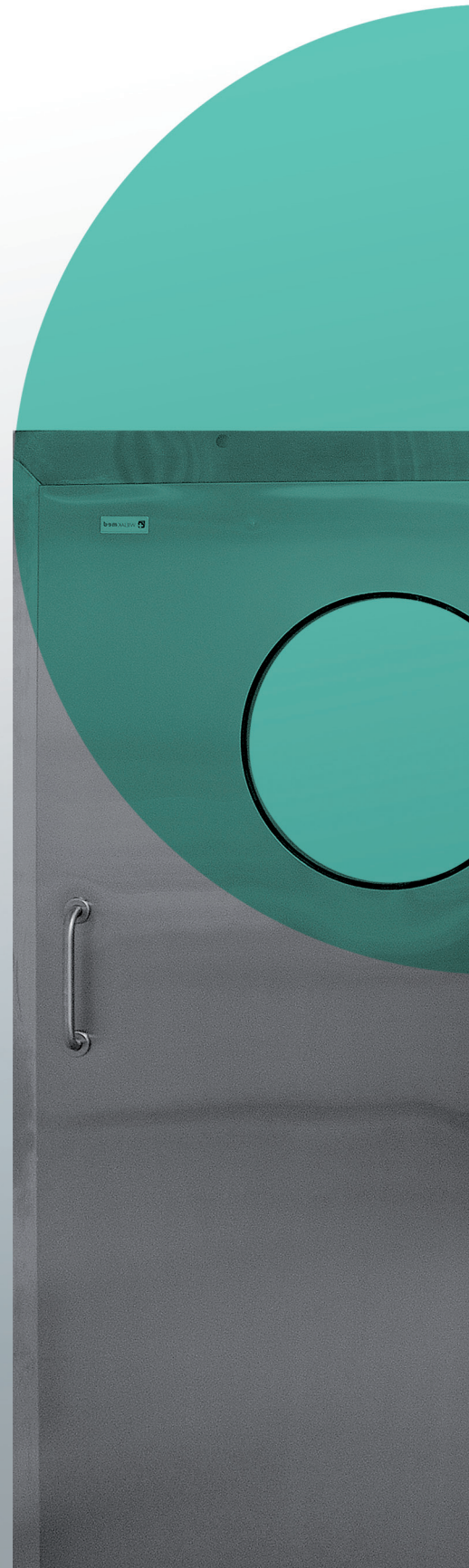
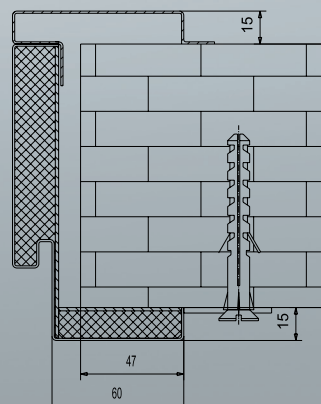
Ościeżnica kątowna natynkowa
ON WALL angle frame



Ościeżnica kątowna podtynkowa
INSIDE WALL angle frame



Ościeżnica obejmująca podtynkowa
INSIDE WALL fully covering frame



WYKONANIE: STAL NIERDZEWNA 304 AISI
 EXECUTION: STAINLESS STEEL 304 AISI

NUMER KATALOGOWY CATALOGUE NUMBER	WYMIAR W ŚWIETLE OŚCIEŻNICY (szer. x wys. w mm) CLEARANCE OF THE DOOR FRAME (WxH in mm)	WYMIAR W ŚWIETLE MURU (szer. x wys. w mm) OPENING IN THE WALL (WxH in mm)	Automatyczne / ręczne Automatic / Hand operated
DRZWI ZAWIASOWE 1 – SKRZYDŁOWE HINGED DOOR 1-WING			
MED- DZ/1-90x200/KO/R	900x2000	962x2031	Ręczne Hand operated
MED- DZ/1-90x200/KO/A	900x2000	962x2031	Automatyczne Automatic
MED- DZ/1-100x200/KO/R	1000x2000	1062x2031	Ręczne Hand operated
MED- DZ/1-100x200/KO/A	1000x2000	1062x2031	Automatyczne Automatic
MED- DZ/1-110x200/KO/R	1100x2000	1162x2031	Ręczne Hand operated
MED- DZ/1-110x200/KO/A	1100x2000	1162x2031	Automatyczne Automatic
MED- DZ/1-90x210/KO/R	900x2100	962x2131	Ręczne Hand operated
MED- DZ/1-90x210/KO/A	900x2100	962x2131	Automatyczne Automatic
MED- DZ/1-100x210/KO/R	1000x2100	1062x2131	Ręczne Hand operated
MED- DZ/1-100x210/KO/A	1000x2100	1062x2131	Automatyczne Automatic
MED- DZ/1-110x210/KO/R	1100x2100	1162x2131	Ręczne Hand operated
MED- DZ/1-110x210/KO/A	1100x2100	1162x2131	Automatyczne Automatic
DRZWI ZAWIASOWE 2 – SKRZYDŁOWE HINGED DOOR 2-WING			
MED- DZ/2-120x200/KO/R	1200x2000	1262x2031	Ręczne Hand operated
MED- DZ/2-120x200/KO/A	1200x2000	1262x2031	Automatyczne Automatic
MED- DZ/2-130x200/KO/R	1300x2000	1362x2031	Ręczne Hand operated
MED- DZ/2-130x200/KO/A	1300x2000	1362x2031	Automatyczne Automatic
MED- DZ/2-140x200/KO/R	1400x2000	1462x2031	Ręczne Hand operated
MED- DZ/2-140x200/KO/A	1400x2000	1462x2031	Automatyczne Automatic
MED- DZ/2-120x210/KO/R	1200x2100	1262x2131	Ręczne Hand operated
MED- DZ/2-120x210/KO/A	1200x2100	1262x2131	Automatyczne Automatic
MED- DZ/2-130x210/KO/R	1300x2100	1362x2131	Ręczne Hand operated
MED- DZ/2-130x210/KO/A	1300x2100	1362x2131	Automatyczne Automatic
MED- DZ/2-140x210/KO/R	1400x2100	1462x2131	Ręczne Hand operated
MED- DZ/2-140x210/KO/A	1400x2100	1462x2131	Automatyczne Automatic

WYKONANIE: STAL CYNKOWANA LAKIEROWANA NA DOWOLNY KOLOR Z PALETY RAL EXECUTION: ZINC-COATED STEEL LACQUERED IN ANY COLOR FROM RAL PALETTE			
NUMER KATALOGOWY CATALOGUE NUMBER	WYMIAR W ŚWIETLE OŚCIEŻNICY (szer. x wys. w mm) CLEARANCE OF THE DOOR FRAME (WxH in mm)	WYMIAR W ŚWIETLE MURU (szer. x wys. w mm) OPENING IN THE WALL (WxH in mm)	Automatyczne / ręczne Automatic / Hand operated
DRZWI ZAWIASOWE 1 – SKRZYDŁOWE HINGED DOOR 1-WING			
MED- DZ/1-90x200/PO/R	900x2000	962x2031	Ręczne Hand operated
MED- DZ/1-90x200/PO/A	900x2000	962x2031	Automatyczne Automatic
MED- DZ/1-100x200/PO/R	1000x2000	1062x2031	Ręczne Hand operated
MED- DZ/1-100x200/PO/A	1000x2000	1062x2031	Automatyczne Automatic
MED- DZ/1-110x200/PO/R	1100x2000	1162x2031	Ręczne Hand operated
MED- DZ/1-110x200/PO/A	1100x2000	1162x2031	Automatyczne Automatic
MED- DZ/1-90x210/PO/R	900x2100	962x2131	Ręczne Hand operated
MED- DZ/1-90x210/PO/A	900x2100	962x2131	Automatyczne Automatic
MED- DZ/1-100x210/PO/R	1000x2100	1062x2131	Ręczne Hand operated
MED- DZ/1-100x210/PO/A	1000x2100	1062x2131	Automatyczne Automatic
MED- DZ/1-110x210/PO/R	1100x2100	1162x2131	Ręczne Hand operated
MED- DZ/1-110x210/PO/A	1100x2100	1162x2131	Automatyczne Automatic
DRZWI ZAWIASOWE 2 – SKRZYDŁOWE HINGED DOOR 2-WING			
MED- DZ/2-120x200/PO/R	1200x2000	1262x2031	Ręczne Hand operated
MED- DZ/2-120x200/PO/A	1200x2000	1262x2031	Automatyczne Automatic
MED- DZ/2-130x200/PO/R	1300x2000	1362x2031	Ręczne Hand operated
MED- DZ/2-130x200/PO/A	1300x2000	1362x2031	Automatyczne Automatic
MED- DZ/2-140x200/PO/R	1400x2000	1462x2031	Ręczne Hand operated
MED- DZ/2-140x200/PO/A	1400x2000	1462x2031	Automatyczne Automatic
MED- DZ/2-120x210/PO/R	1200x2100	1262x2131	Ręczne Hand operated
MED- DZ/2-120x210/PO/A	1200x2100	1262x2131	Automatyczne Automatic
MED- DZ/2-130x210/PO/R	1300x2100	1362x2131	Ręczne Hand operated
MED- DZ/2-130x210/PO/A	1300x2100	1362x2131	Automatyczne Automatic
MED- DZ/2-140x210/PO/R	1400x2100	1462x2131	Ręczne Hand operated
MED- DZ/2-140x210/PO/A	1400x2100	1462x2131	Automatyczne Automatic
DRZWI O WYMIARACH NIESTANDARDOWYCH WEDŁUG POTRZEB KLIENTA PODLEGAJĄ WYCENIE INDYWIDUALNEJ. NON-STANDARD DIMENSIONS OF DOORS – UNDER INDIVIDUAL CALCULATION ACCORDING TO CUSTOMER'S NEEDS.			